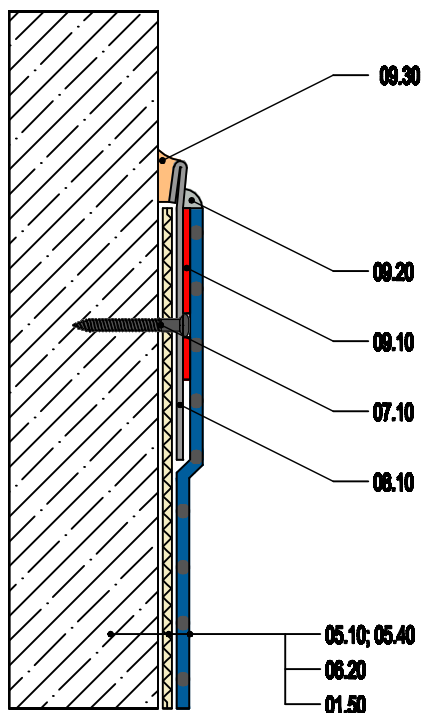
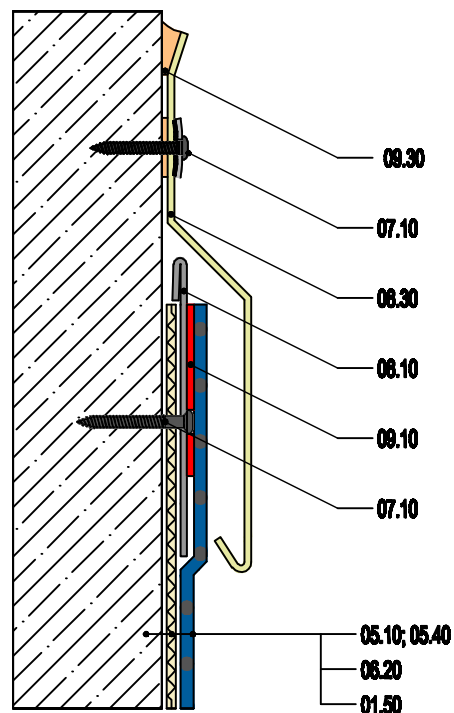


**DETAIL 301** Ending FATRAFOL membrane on vertical surface without additional covering strip



**DETAIL 302** Ending FATRAFOL membrane on vertical surface with additional covering strip



Спецификация узла

05.10; 05.40	FATRAFOL для механического крепления
06.20	Разделительный слой геотекстиля
01.50	Стена

Дополнительные компоненты

07.10	Крепежный элемент
08.10	Полоса из ПВХ металла
08.30	Отлив из металла (медь, цинк-титан, оцинкованная сталь)
09.10	Сварка горячим воздухом
09.20	Жидкий ПВХ - рекомендовано
09.30	Полуретановый герметик

Узел окончания приклеивания мембраны FATRAFOL на вертикальной поверхности

DATE

01/2013

Fatra, a.s., ul.ka Tomáše Bati 1541, 763 61 Napajedla, Česká republika  
tel. +420 577 501 111, fax. +420 577 502 555, e-mail: info@fatrafol.cz, www.fatrafol.cz, www.fatra.cz

**DETAIL 301,302**